

LCN-TU4C

Teclado capacitivo con 4 zonas sensitivas.



Descripción:

El interface táctil capacitivo LCN-TU4C abre una nueva posibilidad, generando teclas invisibles en una zona táctil, sobre cualquier superficie. Permite la creación de hasta 4 zonas sensitivas (teclas).

Cada una de las 4 teclas está generada por una superficie que se puede pegar detrás de la superficie escogida. Tocando la parte externa de esta superficie las teclas son pulsadas permitiendo ejecutar los tres comandos corto, largo y soltar.

El LCN-TU4C se utiliza en combinación con un módulo inteligente del Bus LCN (LCN-UPx, LCN-SHx, LCN-HU o LCN-LD).

Campo de aplicación

El teclado LCN-TU4C envía los comandos de las teclas a través del puerto-T del módulo inteligente al que está conectado. Las superficies sensitivas se pueden pegar detrás de cualquier superficie de material no conductor eléctrico.

El resultado es una nueva forma de concebir un teclado, pudiendo estar en cualquier elemento, superficie o material con un acabado específico.

Indicación:

La sensibilidad de pulsación dependerá de la velocidad de actuación al realizar la pulsación y también del grueso y conductividad de la superficie bajo la que esté instalado el LCN-TU4C.

Hardware:

4 Teclas Sensitivas.

Cable conector para el puerto-T.

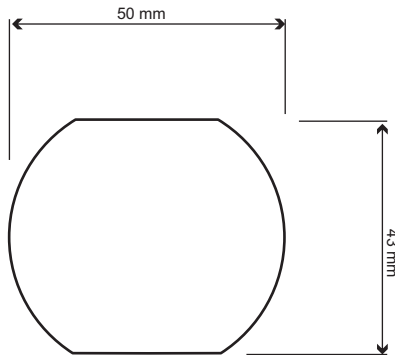
Bornes sin necesidad de tornillos.

LCN-TU4C

Teclado capacitivo con 4 zonas sensitivas.

Medición:

Medidas: 50mm x 20mm
 Conexión a sensores: 500mm
 Superficie sensitiva (1 tecla): 60mm x 60mm



Datos Técnicos:

Conexiones:

Alimentación: Sobre el módulo de bus
 Teclas: Capacitivas (Corto/Largo/Soltar)
 Tabla A, hasta 4 ciclos de teclas, 4 LEDs de estado

Bornes: Sin atornillar
 Cables: Máx. 0,8mm² (observar polaridad)

Máxima distancia de conexión: 500mm (no extensible)

Datos generales

Temperatura de trabajo: -10°C hasta +40°C
 Humedad: máx. 80% relativa, sin condensación

Condiciones del entorno: Instalación en base fija de acuerdo a VDE 632, VDE637

Grado de protección: IP 20 instalado en caja de empotrar

Montaje:

Descentralizado, en cajas de empotrar o distribución

Diagrama del circuito

