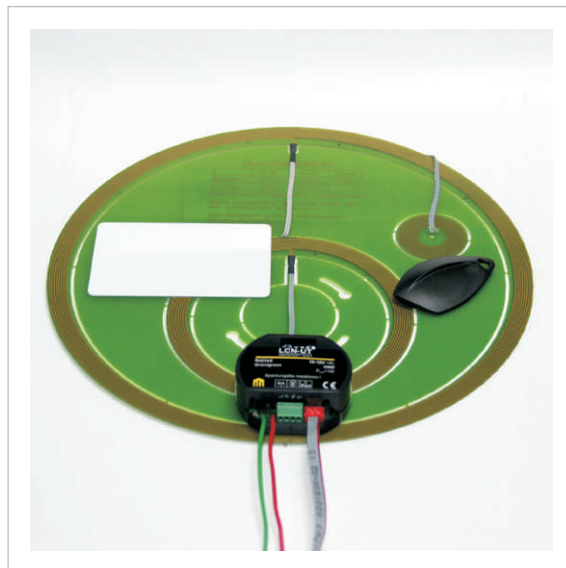


LCN-UT

Sistema transponder universal (necesita alimentación 16-30V).



Descripción

El módulo LCN-UT es un sistema de evaluación de transponder para el sistema LCN. Se conecta a la conexión I. Para su operación es necesario un suministro de tensión sin potencial.

Gracias a la antena, el alcance es de 30cm.

Hardware:

Módulo UT para montaje empotrado

Tres antenas planas en tamaños diferentes

Cable plano con enchufe para la conexión I

Tarjeta de transponder, tamaño tarjeta de crédito

Tarjeta de transponder como llavero

Campo de aplicación:

El módulo LCN-UT identifica tarjetas de transponder y provoca comandos libremente programables en el sistema LCN.

Se puede usar para realizar controles de acceso.

Si la evaluación se efectúa en el módulo receptor, se pueden diferenciar hasta 16 códigos de transponder.

Si se instala la visualización LCN-WA es posible registrar cuantas personas se desee y activar comandos individuales. Además se puede acceder a cualquier programa - individual para cada tarjeta.

Indicación:

Sólo puede operar *una* antena en un LCN-UT.

Piezas de metal (concreto, cubiertas, ...) o interferencias eléctricas (televisor, monitor,...) afectan el alcance.

Para usos especiales se pueden bobinar las antenas individualmente, ejem. para instalar en felpudos o en marcos de fotografía.

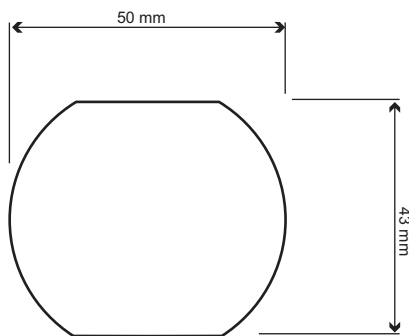
LCN-UT

Sistema transponder universal (necesita alimentación 16-30V).

Medición:

Envolvente (Ø x H): 50 mm x 20 mm

Conductor: 160 mm



Montaje:

Módulo: Descentralizado en cajas de conexión profundas

Antena: En suelos o pared, ejem. empotrado

Datos Técnicos:

Conexión:

Alimentación: 10-18V =/~
Consumo insustancial: máx. 1W con 18V;
típico 0,8W / 16V
Tarjetas compatibles: EM-H 4001, 4002, 4102,

Grado de protección: IP 20

Grosor/altura de construcción: 0,4mm

Dimensión (antena grande): Ø 245mm exterior,
Ø 200mm interior

Alcance: aprox. 28cm con LCN-ZTK

Dimensión (antena mediana): Ø 123mm exterior,

Alcance: Ø 86mm interior
aprox. 20cm con LCN-ZTK

Dimensión (antena

pequeña): Ø 50mm exterior,

Alcance: aprox. 9cm con LCN-ZTK
120mm (no expansible)

Datos generales:

Temperatura ambiente:

Humedad:

-10°C hasta +40°C
máx. 80% rel., sin condensación
Instalación en base fija de acuerdo a VDE 632, VDE637

Grado de protección: IP 20, instalado en caja de empotrar

Diagrama del circuito

