

LCN-T4ER

Receptor inalámbrico ENOCEAN de 4 teclas para caja de empotrar.

Descripción de funcionamiento:

Alcance entre emisores y receptor:

El alcance de la señal inalámbrica depende mucho de la instalación y del entorno. El alcance con visibilidad directa es de unos 30m y en pasillos y salones sin obstáculos puede llegar a unos 100 metros.

En los edificios el alcance de la señal depende de los materiales de construcción utilizados:

- > Paredes de ladrillo / hormigón: Típico 20m (máx. 3 paredes)
- > Placas de yeso / madera (seca): Típico 30m (máx. 5 paredes)
- > Paredes de hormigón armado / techos: Típico 10m (máx. 1 pared)

En general, se recomienda que realice pruebas de cobertura antes de realizar la instalación! Si es necesario pruebe una ubicación diferente para el cable de antena.



Descripción:

El LCN-T4ER es un convertidor de 4 canales para pulsadores inalámbricos EnOcean, que se conecta al puerto-T de los módulos de Bus LCN, integrando 4 pulsadores en dicho puerto.

A través del botón de aprendizaje que incorpora, se pueden almacenar hasta 30 teclas inalámbricas en el LCN-T4ER.

Cada tecla permite programar los comandos Corto, Largo y Soltar.

El T4ER LCN está diseñado para uso con el LCN y LCN-UPP-módulo de UPS, sino también en LCN-HU, LCN y LCN-SH-AP puede ser utilizado. El LCN-T4ER se utiliza en combinación con un módulo inteligente del Bus LCN (LCN-UPx, LCN-SHx, LCN-HU o LCN-LD).

Campo de aplicación

El teclado LCN-T4ER envía los comandos de las teclas a través del puerto-T del módulo inteligente al que está conectado. Se monta en caja de mecanismos o distribución.

El LCN-T4ER integra 4 pulsadores EnOcean en el puerto-T del módulo LCN.

Indicación:

La sensibilidad de pulsación dependerá de la velocidad de actuación al realizar la pulsación y también del grosor y conductividad de la superficie bajo la que esté instalado el LCN-TU4C.

Hardware:

4 Teclas Sensitivas.

Cable conector para el puerto-T.

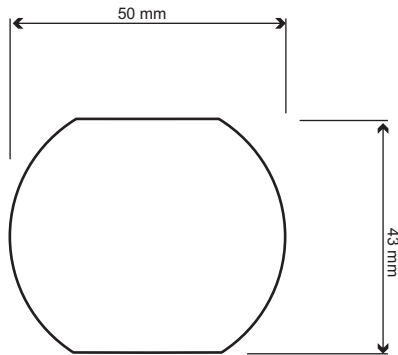
Bornes sin necesidad de tornillos.

LCN-T4ER

Receptor inalámbrico ENOCEAN de 4 teclas para caja de empotrar.

Medición:

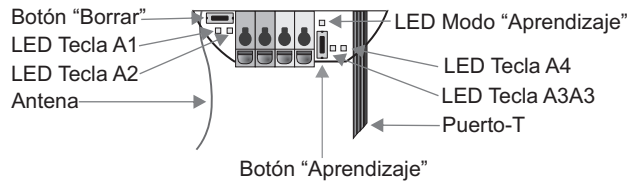
Dimensión del envoltente Ø 50mm x 20mm
Conductor: 130mm



Montaje:

Descentralizado, en cajas de empotrar o distribución

Información de LEDs y botones:



Datos Técnicos:

Conexiones:
Alimentación: 230V~ ±15%, 50/60Hz
Terminales: Sin tornillos, máx. 16A, sección 2,5mm² (1,5mm² con puntera)
Potencia de entrada: 1W

Funciones: Pulsadores inalámbricos EnOcean, 4 canales, 30 teclas, Corto/Largo/Soltar, Tabla A (teclas A1-A4)

Conexión LCN: Puerto-T, aprox. 130mm de longitud

Datos generales

Temperatura de trabajo: -10°C hasta +40°C
Condiciones del entorno: máx. 80% relativa, sin condensación
Instalación en base fija de acuerdo a VDE632, VDE637

Grado de protección: IP 20 instalado en caja de empotrar

Diagrama del circuito

