

LCN-TL12R

Adaptador para 12 LEDs + 8 Teclas para caja de empotrar.

Descripción de funcionamiento:

Alcance entre emisores y receptor:

El alcance de la señal inalámbrica depende mucho de la instalación y del entorno. El alcance con visibilidad directa es de unos 30m y en pasillos y salones sin obstáculos puede llegar a unos 100 metros.

En los edificios el alcance de la señal depende de los materiales de construcción utilizados:

- > Paredes de ladrillo / hormigón: Típico 20m (máx. 3 paredes)
- > Placas de yeso / madera (seca): Típico 30m (máx. 5 paredes)
- > Paredes de hormigón armado / techos: Típico 10m (máx. 1 pared)

En general, se recomienda que realice pruebas de cobertura antes de realizar la instalación! Si es necesario pruebe una ubicación diferente para el cable de antena.



Descripción:

El LCN TL12R es un adaptador para 8 teclas/pulsadores (contactos libres de tensión) con conexión al puerto-T de los módulos LCN. El LCNT12R controla también 12 LEDs de diferentes colores (con o sin resistencia serie).

Para cada tecla distingue los tres comandos Corto, Largo y Soltar.

Está diseñado para utilizar en combinación con los módulos LCN UPx aunque también se puede conectar a LCN-SHx, LCN HU y LCN LD.

Hardware:

Cable con conector para el puerto-T

4 cables(20cm) para las salidas y entradas con los extremos reforzados

Terminales atornillables para la conexión de LCN-NU16

Campo de aplicación

El LCN-TL12R se puede conectar a teclados libres de tensión como los teclados KNX como los teclados Jung de la serie 2224 y 2248 o el sensor de cristal de 4 teclas de Berker.

Permite el control de paneles convencionales de hasta 12 LEDs. La incorporación de resistencia en serie no es necesaria.

Indicación:

Se necesita el LCN-NU16 para la alimentación externa de los LEDs

Conexión de entradas extensible hasta 5m con cable apantallado.

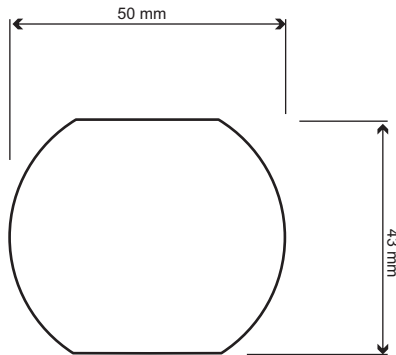
No adecuado para contactos permanentes (interruptores).

LCN-TL12R

Adaptador para 12 LEDs + 8 Teclas para caja de empotrar.

Medición:

Dimensión del envoltente Ø 50mm x 20mm
 Conductor: 160mm



Montaje:

Descentralizado, en cajas de empotrar o distribución

Datos Técnicos:

Conexiones:	LCN-NU16 o F.A. 16-30Vdc (estabilizada)
Alimentación:	LCN-NU16 o F.A. 16-30Vdc (estabilizada)
Consumo:	<0,05W
Borne/Conductor:	Masivo monofásico (máx1,5m ²), cable hasta 1mm ² . Cable con terminal, hasta 0,75mm ² .
Conexión-LCN:	Conector para el puerto-T (180mm, no prolongable).
Conexiones E/S:	0,08 mm Ø, 20cm, extremos reforzados, prolongable hasta 5m con cable apantallado.
Entradas (Teclas):	8 / Corto, Largo, Soltar / Libre de tensión / Contactos no permanentes
Salidas (LEDs):	12, sobre salidas LED, también LEDs con resistencia de serie <1KOhm / Salida configurable 2mA o 1
Datos generales:	0mA
Temperatura de trabajo:	-10°C hasta +40°C
Humedad:	máx. 80% relativa, sin condensación
Condiciones del entorno:	Instalación en base fija de acuerdo a VDE 632, VDE637
Grado de protección:	IP 20 instalado en caja de empotrar

Circuit Diagram

