

LCN-TU4R

Convertidor de pulsadores 4x230V para caja de empotrar.



Descripción:

El LCN-TU4R es un convertidor de teclas de 230V con cuatro entradas.

Cada tecla distingue los comandos Largo, Corto y Soltar. Se emplea con los módulos LCN-UPP ó UPS y también con el LCN-HU, LCN-SH y LCN-LD.

Hardware:

Cable con enchufe para conexión T

Bornes sin tornillos

LEDs para la visualización de señales entrantes

Campo de aplicación:

Para conectar en la conexión T del LCN-UPP y en caja empotrada.

El LCN-TU4R convierte cuatro señales de pulsadores en la conexión T (entrada de teclas) de los módulos LCN.

Se distinguen tres comandos Corto, Largo y Soltar.

Note:

Max length per input should not exceed 100M due to signals being induced when using conventional key converters.

Not suitable for permanent contacts.

The inputs may be supplied by different phases.

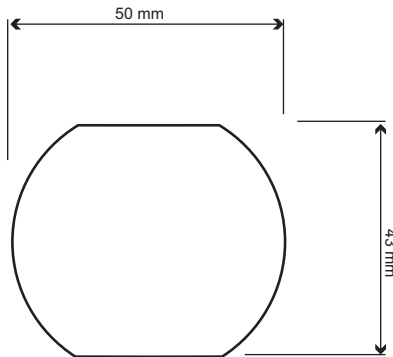
When using key converters with indicator lamps see section LCN-C2GH

LCN-TU4R

Convertidor de pulsadores 4x230V para caja de empotrar.

Medición:

Dimensión del envolvente \varnothing 50mm x 20mm
Conductor: 160mm



Datos Técnicos:

Entradas:

Alimentación : 230V~ $\pm 20\%$, 50Hz
Corriente de consulta: ca. 8mA
Corriente de reposo: máx. 2mA
Nivel - on: > 170V~
Nivel - off: < 100V~

Bornes:

Tipo de conductor: sin tornillo
masivo o multifásico
(máx. 2,5mm²) o con
casquillo final (máx. 1,5mm²)

Longitud del cable: máx. 100 metros por entrada

Datos generales:

Temperatura ambiente: -10°C hasta +40°C
Humedad: máx. 80% rel., sin
condensación

Condiciones del entorno: Instalación en base fija de
acuerdo a VDE 632,
VDE637

Grado de protección: IP 20, instalado en caja de
empotrar

Montaje:

Descentralizado, en cajas de
empotrar o distribución

Diagrama del circuito

