

# LCN-ULT

## Lector Universal para Sistema Transponder

### Descripción de funcionamiento:

Cuando el transponder está a la distancia de lectura del LCN-ULT, su ID individual se transmite al puerto-I del módulo inteligente al que está conectado.

El LCN-ULT se suministra sin ninguna configuración de fábrica. Con la ayuda de la tarjeta master, se puede configurar el tipo de transponder (ésto sólo debe hacerse una vez) de forma que sólo el transponder correspondiente al sistema se puede leer.

Con el software LCN-PRO o LCN-W/WA se puede dar una autorización individual al transponder.



### Descripción

El LCN-ULT es un lector universal para sistemas transponder estándar, de instalación en superficie, sobre una caja de mecanismos. Tiene capacidad para reconocer el sistema transponder LCN así como sistemas transponder estándar pasivos de otros fabricantes, como los relojes transponder Junhans o la gran mayoría de llaves transponder para automóviles.

El lector transponder se suministra con acabado en plástico blanco o gris metalizado. El cable de conexión (5 metros) ya viene montado.

El LCN-ULT se puede conectar al puerto-I de todos los módulos inteligentes LCN fabricados a partir del 2009.

### Campo de aplicación:

El LCN-ULT se puede instalar en interiores pero también al exterior. Está diseñado para montar en superficie, en una caja de mecanismos de 68mm.

El lector permite leer transponders pasivos hasta una distancia de 7cm.

Con la configuración del lector transponder se pueden configurar el control de accesos, sistemas temporizados y cierre general de las instalaciones.

### Indicación:

Los metales (acero para la construcción, cubiertas, marcos, etc.) o interferencias eléctricas (TV, monitores, etc.) pueden influir en el rango de cobertura del lector.

### Hardware:

LCN-ULT Lector transponder (incluye tarjeta master)

LCN-IV Conector para el puerto-I

LCN-NU16 Fuente de alimentación

Torx-Bit TX-10 (incluye tornillos de fijación)

Instrucciones de instalación

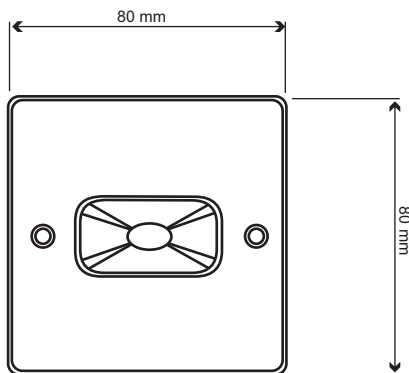
# LCN-ULT

## Lector Universal para Sistema Transponder

### Medición:

#### Dimensión:

Cover: (B x H):	80 mm x 80 mm
Fixing Hight:	11,7 mm
Socket Depth	27,7 mm
Conection Cable:	5 m



### Datos Técnicos:

#### Conexiones:

Alimentación:	LCN-NU16 o F.A. de 6Vdc-11,5Vdc (estabilizada)
Consumo:	máx. 110MA
Campo magnético BF:	120kHz – 140 kHz
Retroiluminación:	LED-dual azul/rojo

#### Sistemas compatibles:

LCN-ZTK; LCN-ZTS; LCN-AT2; EM-H 4001 / 4002 / 4102 / 4402 / 4050 / 4150 / 4450, Megamos, ATMEL, Philips, S o k y m a t N o v a , Texas Instruments, Temic, NXP (otros sistemas bajo pedido)

#### Datos generales :

Temperatura de trabajo:	-30°C hasta +70°C
Condiciones del entorno:	Instalación en base fija de acuerdo a VDE 632, VDE637
Grado de protección:	IP 65
Áreas de aplicación:	Interior / Exterior
Materiales:	ASA (resistente a la intemperie y a rayos UV)
Peso sin cables:	85g

### Montaje:

Instalación descentralizada en superficie sobre caja de mecanismos

### Diagrama del circuito

