

# LCN-FI1

Filtro doble de ruido y sobretensiones a la salida para LCN-UPP.



## Descripción:

El LCN-FI1 es un filtro supresor de interferencias, necesario cuando se usa el LCN-UPP. Cada salida tiene un circuito de filtro propio.

Además protege las salidas electrónicas contra tensiones de cresta.

## Hardware:

Bornes sin tornillos

## Campo de aplicación:

El filtro aísla las ondas superiores que se presentan al regular la luz y cumple así con las normas CE.

Además, protege las salidas electrónicas contra tensiones de cresta que producen consumidores inductivos (como por ejemplo: lámparas fluorescentes, ...).

## Indicación:

El LCN-FI1 sólo es necesario para el módulo LCN-UPP. Los módulos para carril DIN, ya tienen un filtro integrado.

Para protección contra sobrecargas, se usa un fusible externo.

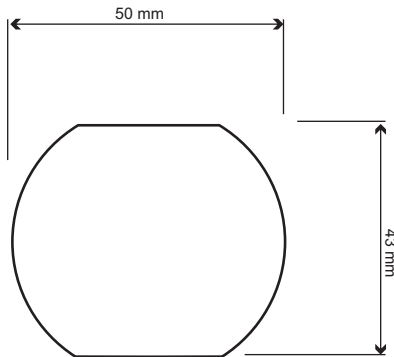
Si se usan motores, se recomienda el relé LCN-R2U.

# LCN-FI1

## Filtro doble de ruido y sobretensiones a la salida para LCN-UPP.

### Medición:

Dimensión del envoltente  $\varnothing$  50mm x 20mm



### Datos Técnicos:

#### Conexión

Alimentación: 230V~  $\pm 15\%$ , 50/60Hz

Bornes:

Tipo de conductor: sin tornillos  
masivo o multifásico  
(máx. 2,5mm<sup>2</sup>) o con  
casquillo final (máx. 1,5mm<sup>2</sup>)

Resistencia:

1,3A por circuito de filtro,  
dado el caso conectar fusible  
externo

#### Datos generales:

Temperatura ambiente: -10°C hasta +40°C

Humedad: máx. 80% rel., sin  
condensación

Condiciones del entorno: instalación en base fija de  
cuerdo a VDE 632, VDE637

Grado de protección:

IP 20 instalado en caja de  
empotrar

### Montaje:

Descentralizado, en cajas de  
empotrar o distribución

### Diagrama del circuito

