

LCN-RS65

Sensor de lluvia completo en caja IP65.

Descripción del funcionamiento:

El sensor de lluvia LCN calcula la resistencia óhmica entre los dos contactos de metal del sensor.

Al caer una gota de lluvia entre las superficies de los contactos se modifica la resistencia. Esta modificación es transmitida al módulo del Bus LCN a través del convertidor, se evalúa y de acuerdo a la programación se ejecuta un comando.



Descripción:

El LCN-RS65 es un sensor de lluvia con un módulo LCN y un convertidor. La evaluación de la señal se efectúa en el módulo del Bus LCN.

La programación del módulo del Bus LCN se realiza con los sistemas de software LCN-P ó LCN-PRO.

El envoltorio es resistente a la intemperie y tiene un cable conector (aprox. 3 m), así como una caja IP65 para el módulo del Bus LCN y un juego de piezas de sujeción para fijar en pared o poste.

La sensibilidad del sensor de lluvia se puede regular mediante un potenciómetro.

Campo de aplicación:

El LCN-RS se aplica para detección de lluvias. Así se pueden proteger toldos, tragaluces, etc.

La programación de las funciones correspondientes se realiza en el módulo del Bus LCN.

Indicación:

Un ensuciamiento del sensor afecta su capacidad de reconocimiento. Es por eso que debe ser limpiado regularmente.

Hardware:

1 x LCN-UPP

1 x LCN-TU4R

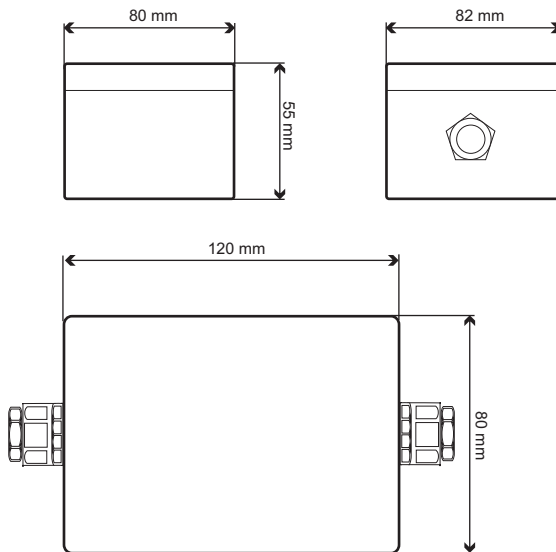
1 x LCN-RS

LCN-RS65

Sensor de lluvia completo en caja IP65.

Medición:

Sensor de lluvia (L x B x H): 80 mm x 82 mm x 55 mm
 Longitud del cable: 3000 mm
Caja externa (L x B x H): 120 mm x 80 mm x 50 mm



Montaje:

Sujetar con tornillos

Datos Técnicos:

Conexión:

Alimentación: 230V~ ±15%, 50Hz
 Consumo insustancial: <0,5W
 Tipo de conductor: hilos trenzados 0,75 mm²(con casquillo final)

Sensor:

Alimentación: 230V~ ±15%, 50Hz
 Corriente: 120mA, en reposo 80mA
 Tipo de conductor: 3m tubo de goma
 Longitud del cable: Máx.100m

Ports:

Conexión T: disponible / ya en uso
 Conexión I: disponible
 Conexión P: no disponible

Datos generales:

Temperatura ambiente: -10°C hasta +40°C
 Condiciones del entorno: instalación en base fija de acuerdo a VDE 632, VDE637
 Grado de protección: IP 65

Diagrama del circuito

