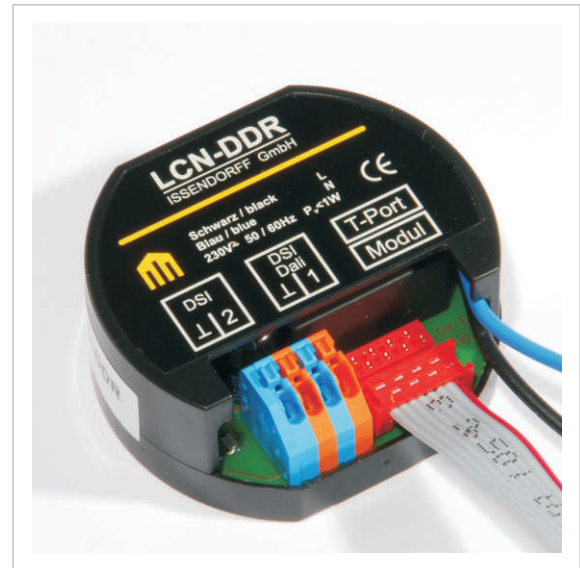


LCN-DDR

Interface DALI/DSI para caja de empotrar.



Descripción:

El LCN-DSI es una interfaz para el control de balastos digitales con protocolo DSI, para operación en los módulos LCN-UPP ó LCN-UPS.

Hardware:

2 canales DSI

Cable para conexión T de los módulos LCN-UPP, LCN-UPS

Toma corriente para flujo a través de la conexión T

Campo de aplicación:

El LCN-DSI acopla módulos para caja empotrada con balastos DSI, para regulación electrónica de lámparas fluorescentes.

Indicación:

¡El cable de control DSI se tiende en el potencial N!

Cuando se usa el LCN-UPS, las salidas para desconectar balastos faltan. Por esta razón los balastos DSI operan en fase continua, lo cual corresponde a la recomendación dada por los fabricantes de balastos.

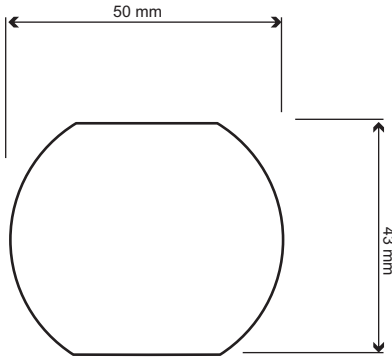
Con módulos fabricados desde 08/2004, es posible una operación paralela con pulsadores EIB.

LCN-DDR

Interface DALI/DSI para caja de empotrar.

Medición:

Dimensión del envolvente Ø 50mm x 20mm
 Conductor: 160mm



Montaje:

Descentralizado, en cajas de empotrar o distribución

Datos Técnicos:

Conexión:	
Alimentación:	230V~ ±15%, 50/60Hz
Consumo insustancial:	<1W
Tipo de conductor: Hilos trenzados 0,75mm ² (con casquillo final)	
Bornes: sin tornillos, máx. 16A masivo o multifásico (máx.2,5mm ²) o con casquillo final (máx.1,5mm ²)	
DSI:	
Consumidores DSI:	máx. 10 por salida
Datos generales:	
Temperatura ambiente:	-10°C hasta +40°C
Humedad:	máx. 80% rel., sin condensación
Condiciones del entorno:	instalación en base fija de acuerdo a VDE 632, VDE637
Grado de protección:	IP 20 instalado en caja de empotrar

SALIDAS

Diagrama del circuito

