

LCN-UPS

Módulo Universal Procesador para Caja de Empotrar

Descripción de funcionamiento:

Programa operativo:

Tres salidas virtuales con temporizadores (10ms a 40min) para realizar temporizaciones puntuales, alumbrado en escaleras y zonas de paso, etc.

Cada una de las 3 salidas ofrece la posibilidad de memorizar hasta 100 escenas (cada una con nivel de salida y rampa de apertura).

El LCN-UPS puede generar 2 señales DSI o 3 grupos DALI respectivamente (a través del LCN-DDR). Adicionalmente todos los participantes DALI pueden ser controlados directamente a sobre el Bus LCN.

Conexión a 8 pulsadores (con los módulos LCN-T8, LCN-TU4x), teclados EnOcean (LCN-T4ER) o teclados estándar EIB/KNX (LCN-TEX) con control de LEDs. Distinción de los comandos Corto, Largo y Saltar, pudiendo asignar cada uno de estos 3 comandos a 2 direcciones de módulo o de grupo. En total, 32 teclas en 4 tablas = 192 comandos a 64 direcciones de destino.

Decodificación de comandos mediante receptor IR (LCN-RR). Gestión directa o sistema de gestión central. Funciones para niveles de teclas, transmisión cifrada, distinción de transmisores, transponder (evaluación de número de serie), identificación personal.

Otras funciones:

- Control de dos variables de control libremente programables. Su estado y el de cualquier variable se puede distribuir por el Bus LCN.
- Procesado de datos analógicos sobre 5 umbrales, con histéresis, también usados para control, medición y cálculo.
- Control de accesos con capacidad de proceso de hasta 16 transponders (capacidad ilimitada mediante el software de visualización).
- Control mediante operaciones lógicas independientes, bloqueo/desbloqueo individual de teclas, gestión jerárquica.
- 4 temporizadores (1 seg. a 45 días), 2 temporizadores (relé), reloj cíclico.
- Robustez frente a fallo de alimentación de hasta 20 seg. con reconocimiento y aviso, etc.
- Sistema de informe y reconocimiento de 4 niveles.
- Informe de funciones: confirmación nítida de la ejecución de comandos.
- Creación automática de informes para la visualización.
- Monitorización permanente de sobretemperatura y sobrecarga de los periféricos.

Hardware:

Alimentación a 230V, 50Hz/60Hz (disponible versión 120V).

Puerto-T para la conexión de hasta 8 teclas con adaptadores LCN-T8, LCN-TEX, LCN-TU4R, o LCN R1U (relé), etc.

Puerto-I para la combinación de LCN-RR (receptor IR), LCN-TS (sensor de temperatura), LCN-BMI (detector de movimiento), LCN-UT (lector transponder), etc.



Descripción

El LCN-UPS es un módulo procesador del sistema de Bus LCN. Está provisto de un procesador propio y tiene 3 salidas virtuales con las mismas capacidades operativas que las salidas físicas del LCN-UPP. Dispone de conexiones T e I para la conexión de sensores y actuadores LCN.

Las funciones del dispositivo se pueden programar libremente mediante los software de configuración LCN-P o LCN-PRO.

El LCN-UPS se instala de forma descentralizada detrás de los mecanismos, en cajas de mecanismo profundas o dobles, o en cajas de distribución.

Campos de aplicación:

- Control individual de climatización: frío, calor y ventilador.
- Control de accesos mediante códigos IR y sistema transponder.
- Control automático con multitud de temporizadores y operaciones lógicas.
- Control de teclados y paneles mediante LEDs de 4 estados y lógica jerárquica para informes y visualización.
- Funciones de alarma con múltiples zonas, lazos supervisados con requerimientos complejos, pre-alarmas, etc.
- Operaciones lógicas sobre diferentes niveles umbrales: Iluminación ? Sombreado ? Alarma ? Entrada, etc. = coste eficiente de funcionalidades mediante el uso de múltiples sensores y actuadores.

Nota: Todas las funciones se pueden realizar de forma independiente y también de forma simultánea.

Indicación:

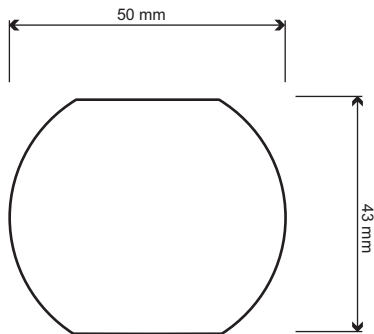
Indicar modificación de LCN-UPS al realizar un pedido para usar con teclados Merten Tracent (6231 90).

LCN-UPS

Módulo Universal Procesador para Caja de Empotrar

Medición:

Dimensión del envolvente \varnothing 50 mm x 20 mm



Datos Técnicos:

Conexiones:

Alimentación: 230V~ \pm 15%, 50/60Hz (110AC versión disponible)
 Consumo: < 0,4W
 Bornes: 5 conectores con puntera, 0,75mm²
 Puertos de conexión: Puerto-T y Puerto-I

Salidas electrónicas

Tipo: - ninguna - (3 salidas virtuales)

Datos generales

Temperatura de trabajo: -10°C hasta +40°C
 Humedad: máx. 80% relativa, sin condensación
 Condiciones del entorno: Instalación en base fija de acuerdo a VDE 632, VDE637
 Grado de protección: IP 20 instalado en caja de empotrar

Montaje:

Descentralizado, en cajas de conexión profundas

Diagrama del circuito

