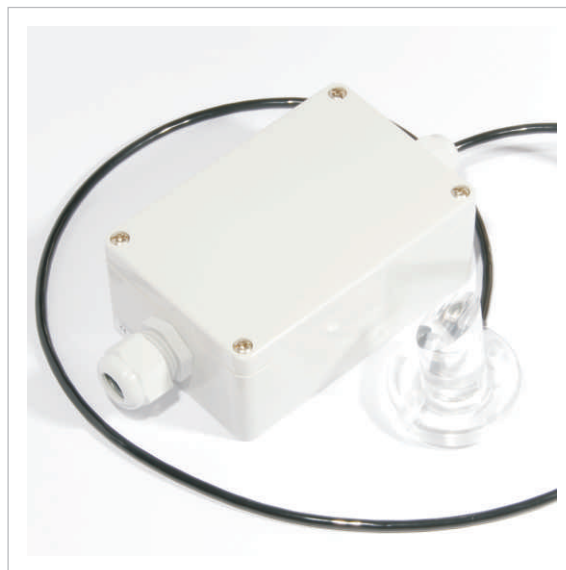


LCN-LSI

Sensor de luz para interior (10Lx-100.000x). Incluye LCN-UPS.



Descripción:

EL LCN-LSI es un sensor de luz para interiores. Registra valores medidos de luz de 10Lx (crepúsculo) hasta 100.000Lx (día).

El sensor regula los valores medidos y alcanza así un campo de medida bastante amplio de 4 décadas.

La unidad de evaluación con el módulo del Bus está integrada en la caja IP 65. Es por esto que el LCN-LSI se puede, por ejemplo, montar directamente en techos bajos.

Novedad:

Se suministra con LCN-UPS (en vez de LCN-UPP): Más económico.

Campo de aplicación:

Con el sensor de luz LCN-LSI se registra la claridad de habitaciones.

El valor medido se puede usar para la regulación de luz en una habitación. Teniendo una iluminación constante es posible ahorrar energía eléctrica y tener siempre las mismas condiciones de trabajo en su escritorio.

Además el valor de claridad se puede usar para la desconexión de la iluminación y para el posicionado del sombreado.

Indicación:

El lugar de montaje de la antena tiene gran influencia en los valores medidos. En este caso se registran tanto componentes de luz artificial como de luz natural.

Gracias al LCN-UPS incorporado es posible conectar otras periféricas.

Hardware:

Antena de luz

Módulo LCN-UPS en carcasa IP65

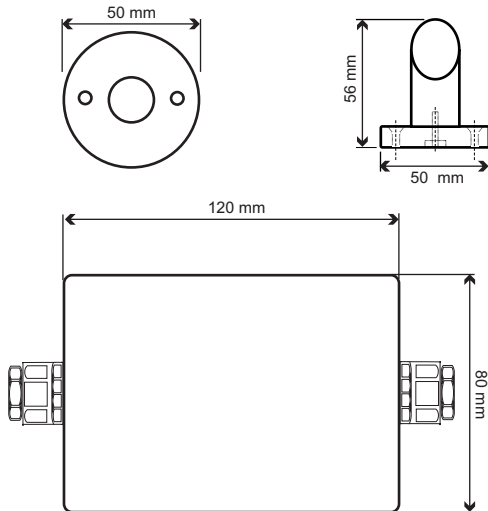
Conexión I libre para otras periféricas

LCN-LSI

Sensor de luz para interior (10Lx-100.000x). Incluye LCN-UPS.

Medición:

Dimensión del envoltente Ø 120 mm x 80 mm x 50 mm
 Sensor de luz (Ø X H): 50 mm x 56 mm
 Longitud del conductor al sensor de luz: 100cm



Datos Técnicos:

Sensor:
 Record range: 10Lx to 100.000Lx
 Resolution: 10 Bit
 Characteristic: Logarithmic

Sensor connection:
 Wiring option: screwless
 Conductor type: massive or multi-phase (max.0,5mm²) or with Insulated pin terminals (max.0,5mm²)

Connection length of the sensor cable: max. 100 m with shielded cable (works-tuned up to 50m)

General Details:
 Operating temperature: -10°C to +40°C
 Humidity: max. 80% rel., no condensation
 Environmental conditions: stationary installation according to VDE 632, VDE 637

Safety classification: IP 20 instalado en caja de empotrar

Montaje:

Carcasa: Sujetar con tornillos
 Sensor de luz: Sujetar con tornillos

Diagrama del circuito

